

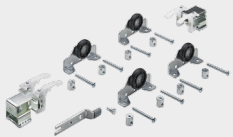
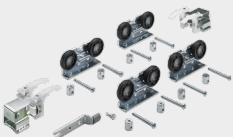
Schuifdeursysteem voor inliggende deurpositie

- ▶ TopLine 1 / bovenlopend
- ▶ Systemcomponenten


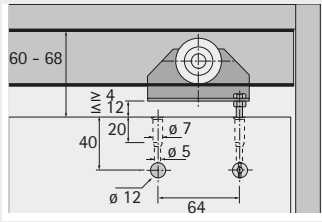
1 Loopdelen

Set loopdelen

- ▶ De set bevat alle bovenste componenten voor een 2- of 3-deurs kast

Afbeelding	Max. deurgewicht kg	Bestelnr. / aantal deuren		VE
		2-deurs	3-deurs	
	50	0 045 076	0 045 077	1 set
	75	0 045 078	0 045 079	1 set

In hoogte verstelbare bevestiging voor loopdelen

Afbeelding	Montage-instructie	Beschrijving	Bestelnr.	VE
		<ul style="list-style-type: none"> ▶ Benodigde hoeveelheid: 2 stuks per loopdeel 	0 023 994	1/50 st.

2 Loopprofielen

- ▶ Blank aluminium

Afbeelding	Lengte mm	Bestelnr.	VE
	3000	0 071 113	1/4 st.
	6000	0 045 097	1/4 st.

Opmerkingen	
▶ Sluitsystemen	599
▶ Toebehoren schuifdeursystemen	583 - 593
▶ Constructietips	594 - 596




hettich.com/short/5572dd